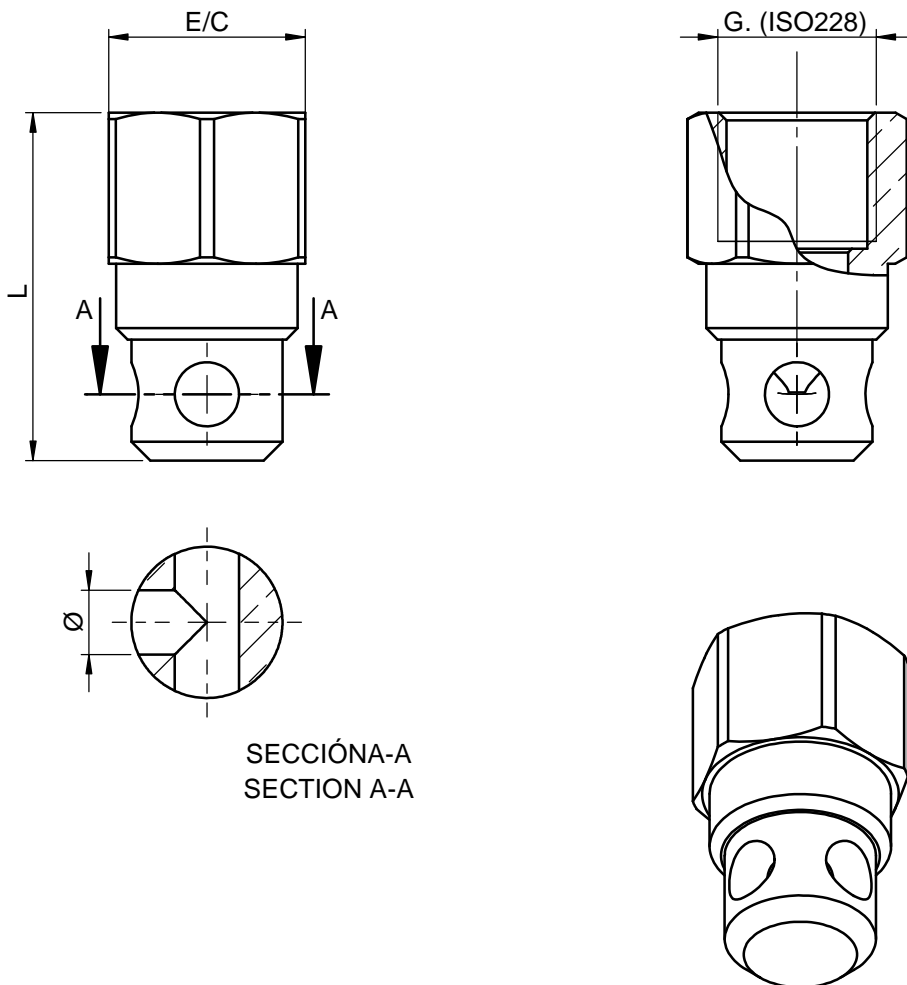


REALIZADO DONE BY	A. ESTERUELAS	31/3/17	CODIGO / CODE: NG-DIF-xx-180	REVISION / REVIEW	FECHA / DATE
REVISADO CHECKED BY	J.R. GONZALEZ	03/17		00	03/17
APROBADO APPROVED BY	J.R. GONZALEZ	03/17			

DESCRIPCIÓN: **Difusor de latón diseñado para descargar el agente extintor CO2. Permite influir sobre el caudal ya que puede ser calibrado según indiquen los cálculos hidráulicos.**

DESCRIPTION: **Brass nozzle designed to discharge the carbon dioxide extinguishing agent. It allows to modify the discharge flow rate since it can be calibrated according to hydraulic calculation.**



SECCIÓN-A-A
SECTION A-A

ROSCA / THREADED	L	E/C / A/C	3 TALADROS Ø EN 180° / 3 HOLES Ø IN 180°
3/8"	40	24	6
1/2"	46	26	8.5
3/4"	55	32	12

PRESION MAX. DE TRABAJO // MAX. WORKING PRESSURE	PAR AGENTES EXTINTORES // FOR EXTINGUISHING AGENTS	MATERIALES / MATERIALS
140 BAR / 2030 PSI	CO2 / CARBON DIOXIDE	LATON / BRASS