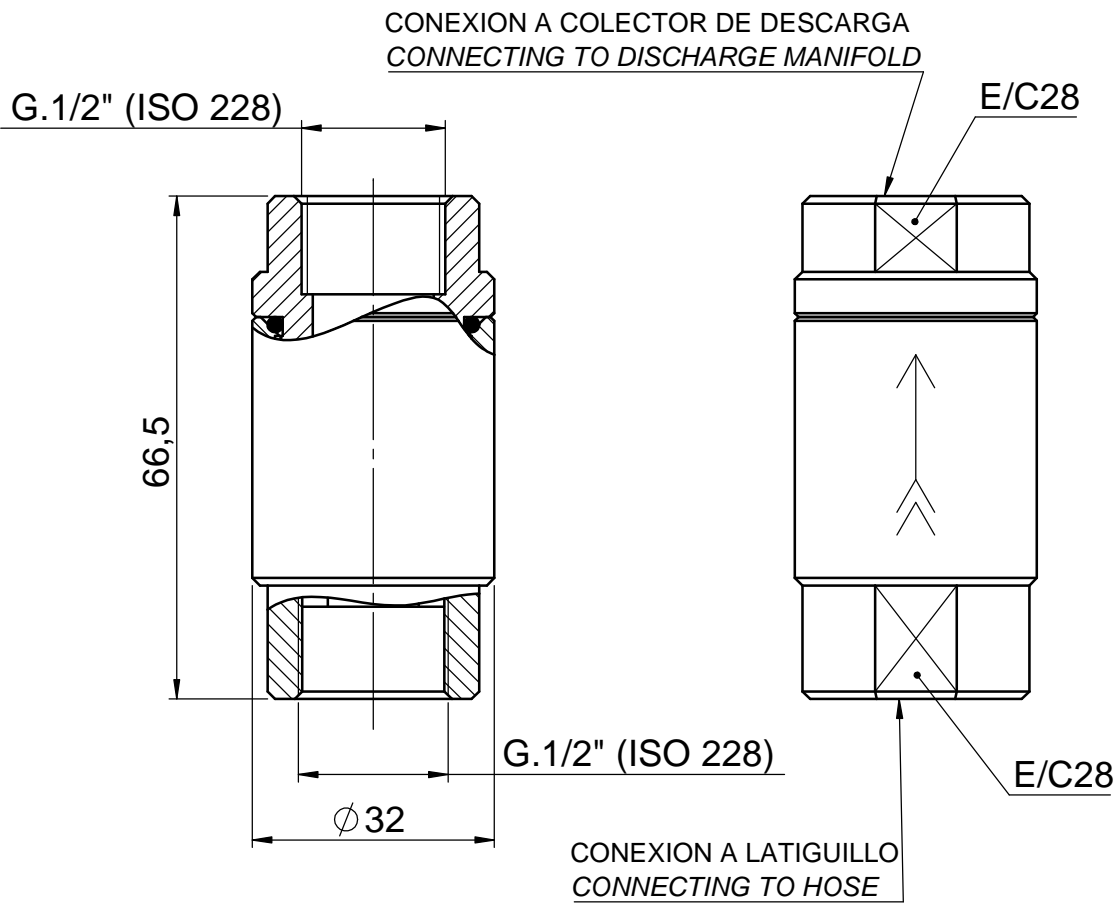


DIBUJADO DRAW	A. ESTERUELAS	31/3/17	CODIGO / CODE: NG-RET-1/2	REVISION / REVIEW	FECHA / DATE
REVISADO CHECKS	J.R. GONZALEZ	03/17		00	03/17
APROBADO OK	J.R. GONZALEZ	03/17			

DESCRIPCIÓN:	La válvula de retención de 1/2", tiene dos funciones: uno, impide que el gas de un cilindro descargado en un colector pueda entrar de nuevo en los cilindros; dos, sirve como elemento de seguridad a la hora del mantenimiento, en caso de que haya una descarga accidental.
DESCRIPTION:	The 1/2" check valve has two functions: one, it prevents that extinguishing agent released in a manifold may return to the cylinders; two, as a safety device in maintenance operations in case of accidental discharge.



PRESION DE TRABAJO // WORKING PRESSURE	PRESION MAX. DE TRABAJO // MAX. WORKING PRESSURE	PAR AGENTES EXTINTORES // FOR EXTINGUISHING AGENTS	MATERIALES / MATERIALS
60 BAR / 870 PSI	140 BAR / 2031 PSI	Cualquier gas, con presión máxima de trabajo, no superior a la indicada para este elemento / Any gas, with lower pressure than the maximum indicated in this data sheet.	Cuerpo / Body: Latón / Brass Interiores / Interior: Inox 303 / SS 303, Delrin, Nitrilo / Nitrile