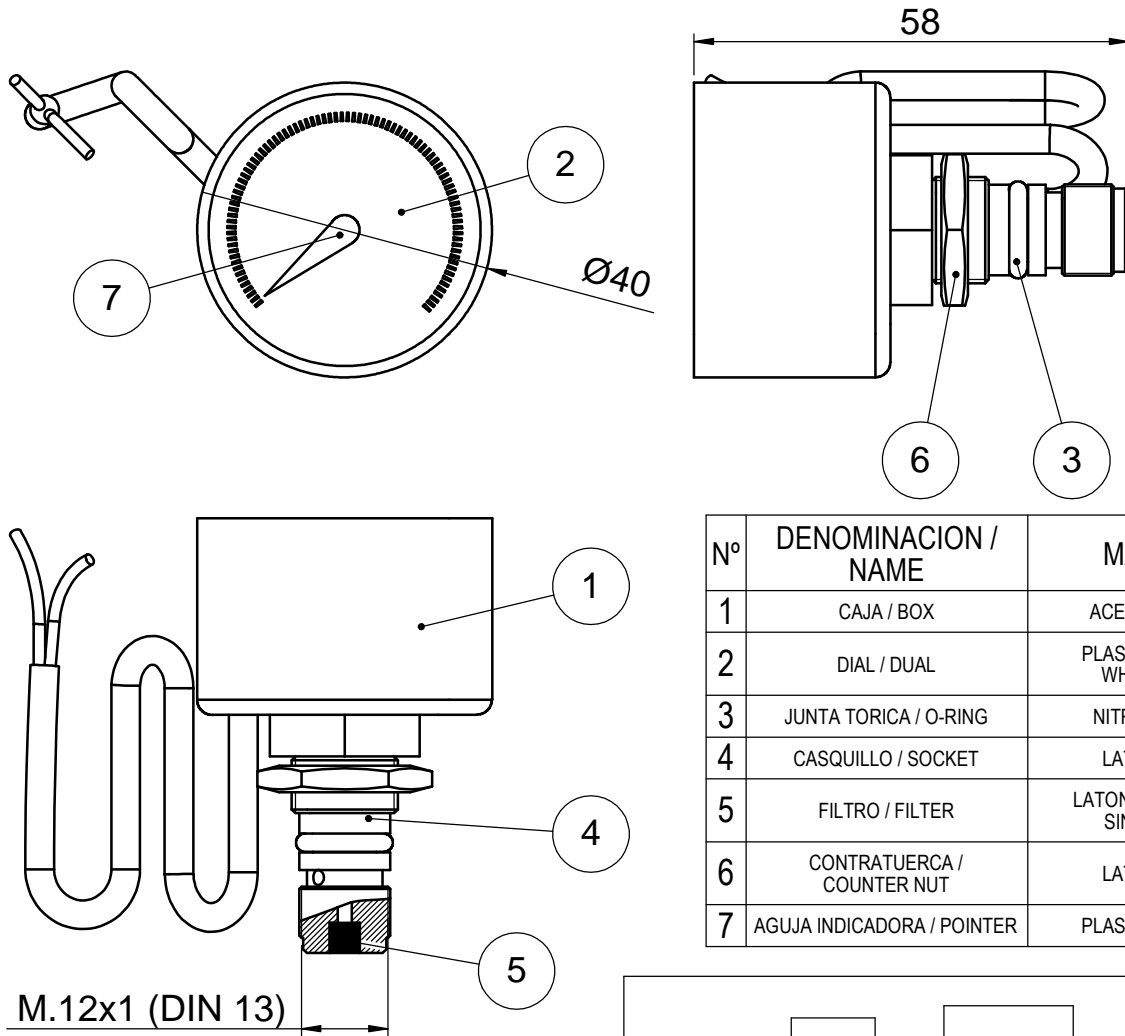


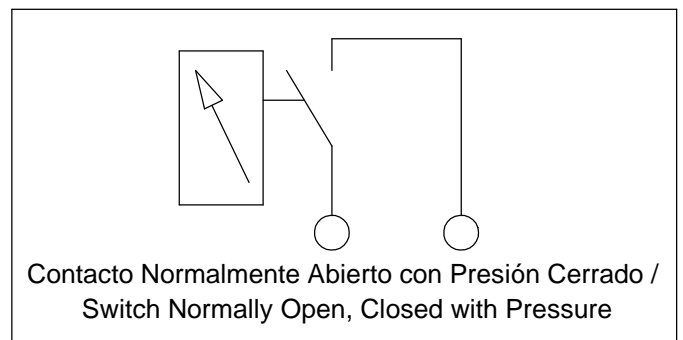
DIBUJADO DRAW	A. ESTERUELAS	31/3/17	CODIGO / CODE: NG-MANO-0100	REVISION / REVIEW	FECHA / DATE
REVISADO CHECKS	J.R. GONZALEZ	03/17		00	03/17
APROBADO OK	J.R. GONZALEZ	03/17			

DESCRIPCIÓN: **El manocontacto se utiliza para vigilar la presión interna del cilindro. Incorpora un contacto eléctrico para la monitorización remota.**

DESCRIPTION: **The pressure switch with contact is used for control the internal pressure of cylinder. It includes contact to remotely check cylinder pressure.**



DATOS ELECTRICOS / ELECTRICAL DATA	
VOLTAJE / SWITCH VOLTAGE	4,5 - 24 VDC / VAC
INTENSIDAD / SWITCH CURRENT	5 - 100 mA
CARGA DE CONTACTO / SWITCH CONTACT	max. 2,4 W
LONGITUD CABLE / CABLE LENGHT	1 MTR.



Equipo diseñado conforme a la EN-12094-10

CARACTERISTICAS TECNICAS / SPECIFICATIONS

RANGO DE TRABAJO // PRESSURE RANGE	TEMPERATURA DE TRABAJO // WORKING TEMPERATURE	PAR AGENTES EXTINTORES // FOR EXTINGUISHING AGENTS	PROTECCION / PROTECTION
0-100 BAR / 0-1450 PSI	-20 ~ +60°C / -4 ~ 140°F	Cualquier gas, con presión máxima de trabajo, no superior a la indicada para este elemneto / Any gas, with lower pressure than the maximum indicated in this data sheet.	IP 41 (EN 60529 / IEC 529)