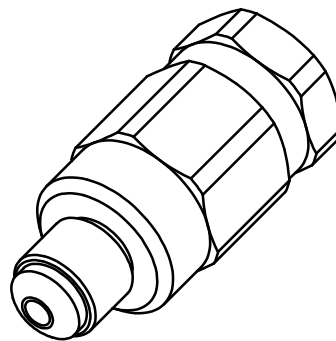
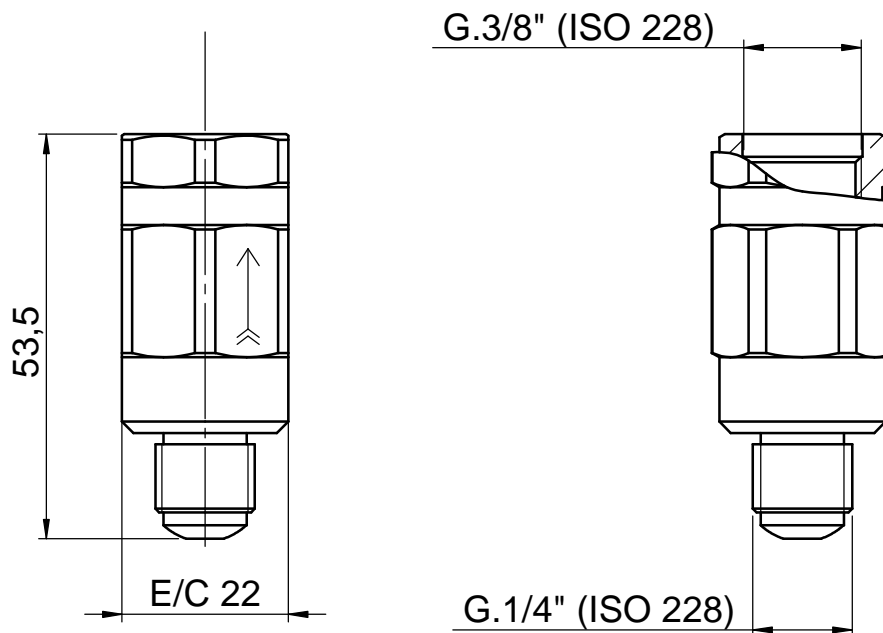


DIBUJADO DRAW	A. ESTERUELAS	31/3/17	CODIGO / CODE: NG-ANTRET-1/4	REVISION / REVIEW	FECHA / DATE
REVISADO CHECKS	J.R. GONZALEZ	03/17		00	03/17
APROBADO OK	J.R. GONZALEZ	03/17			

DESCRIPCIÓN:	La válvula antirretorno de 1/4", se utiliza en sistemas de baterías de cilindros con y sin botellín piloto y en cualquier sistema que utilice válvulas direccionales o sistemas especiales de disparo. Su función es retener la presión en la línea de pilotaje según configuración del sistema.
DESCRIPTION:	1/4" non return-valve is used in all banks of cylinders with or without pilot cylinder and in any system with selector valves and special release systems . Its function is to retain the pressure in the pilot line according to the system configuration.



PRESION MAX. DE TRABAJO // MAX. WORKING PRESSURE	PRESION DE APERTURA // OPENING VALVE PRESSURE	PAR AGENTES EXTINTORES // FOR EXTINGUISHING AGENTS	MATERIALES / MATERIALS
162 BAR / 2350 PSI	10,6 BAR / 153,8 PSI	Cualquier gas de extinción de incendios no corrosivo / Any non-corrosive fire extinguishing gas	Cuerpo / Body: Latón / Brass Interiores / Interior: latón / Brass Inox / S.S. , Nitrilo / Nitrile